

BRYZA[®]

SYSTEM RYNNOWY
PODSUFITKA



KATALOG PRODUKTÓW
CENNIK

BRYZA[®]

SYSTEM RYNNOWY I PODSUFITKA

BRYZA to grupa produktów składająca się z systemu rynnowego i podsufitki dachowej. Wiedza inżynierska, nowoczesne technologie oraz komponenty najwyższej jakości poparte długoletnim doświadczeniem firmy Cellfast w przetwórstwie tworzyw sztucznych od 1990 roku, zaowocowały stworzeniem systemów o wysokiej jakości oraz niezawodnej marce. Wykonane z PVC elementy cechuje niewielka masa, całkowita odporność na warunki atmosferyczne, trwałość koloru potwierdzona badaniami laboratoryjnymi i testami starzenia.



BRYZA SYSTEM RYNNOWY to produkt o ugruntowanej pozycji rynkowej, wprowadzony do sprzedaży z początkiem 2004 roku. BRYZA oferuje kompletny system składający się z rynien o przekroju półokrągłym 75, 100, 125, 150mm, zespołu kształtek oraz rur spustowych w trzech średnicach \varnothing 63, \varnothing 90, \varnothing 110. Dyskretna elegancja klasycznych kształtów, łatwość montażu i gama siedmiu kolorów w czterech rozmiarach, pozwoli na zaspokojenie Państwa potrzeb.





BRYZA PODSUFITKA to rozwiązanie kompletne, składające się z deski pełnej i perforowanej, listwy J oraz listwy H, uzupełniające system rynnowy BRYZA, pozwalające na estetyczne i trwałe wykończenie dachu. Oferowana kolorystyka podsufitki odpowiada kolorystyce systemu rynnowego. W 2009 roku wprowadziliśmy do obrotu podsufitki drewnopodobne, obecnie oferowane w czterech kolorach: dąb złoty, orzech, orzech złoty i nowość orzech klasyczny.





PRZEZNACZENIE

W ofercie firmy znajdują się systemy o różnych przeznaczeniach:

SYSTEM 75

Rynna 75 mm z rurą spustową 63 mm

Małe budynki mieszkalne, wiaty, garaże, balkony oraz mansardy zastosuj system 75.

SYSTEM 125

Rynna 125 mm z rurą spustową 90 mm lub 110 mm

Domy jedno i wielorodzinne, bloki mieszkalne, magazyny, obiekty użyteczności publicznej obiekty handlowe i przemysłowe zastosuj system 125.

SYSTEM 100

Rynna 100 mm z rurą spustową 90 mm lub 63 mm

Domy jednorodzinne, małe i średnie magazyny, obiekty handlowe i przemysłowe, budynki użyteczności publicznej zastosuj system 100.

SYSTEM 150

Rynna 150 mm z rurą spustową 110 mm

Duże obiekty budownictwa mieszkaniowego, przemysłowego i komercyjnego zastosuj system 150.

KOLORYSTYKA



BIEL
RAL 9010



BRAZ
RAL 8017



CZERWIEN
RAL 3011



GRAFIT
RAL 7021



ZIELEŃ
RAL 6020



CEGŁA
RAL 8004



MIEDŹ

PODSTAWOWE ZASADY MONTAŻU

Prawidłowy montaż systemu rynnowego PVC gwarantuje poprawne i niezawodne jego działanie. Montaż i działanie systemu rynnowego PVC różni się od tradycyjnego systemu rynnowego tym, że uwzględnia zjawisko termicznego wydłużania się elementów systemu. Realizowane jest to poprzez odpowiednią konstrukcję kształtek zapewniającą kompensację temperaturowych zmian długości rynien i rur spustowych. W rynnach kompensację zmian długości uzyskuje się dzięki przesuwalnemu połączeniu rynny z kształtkami wyposażonymi w uszczelki, a w rurach spustowych poprzez luz montażowy na połączeniu rura-kształtka rurowa. Ponadto elementy podtrzymujące, takie jak uchwyty rynnowe i obejmy rurowe, oprócz podtrzymywania umożliwiają również termiczne przesuwanie się rynien i rur spustowych. W przypadku montażu rynien do pasów podrynnowych z blachy ocynkowanej, konieczne jest ich pomalowanie lub zastosowanie blachy powlekaanej. Rynny pod okapem powinny być zamontowane poniżej linii będącej przedłużeniem płaszczyzny dachu tak, aby nie były narażone na obciążenie zsuwającym się śniegiem. Jeżeli konstrukcja dachu wyklucza takie zamontowanie rynien wymagane jest zamontowanie barier przeciwsniegowych.

MAGAZYNOWANIE I TRANSPORT

Składowanie rynien i rur powinno odbywać się na płaskiej powierzchni w położeniu poziomym na równych podkładach i stykać się z nimi na całej długości. Dopuszcza się maksymalną wysokość składowania do 1m. Krawędzie stojaków i środków transportu stykające się z rynnami należy zabezpieczyć np. grubą tekturą lub deskami. Kształtki pakowane w tekturowe pudła powinny być składowane i transportowane pod zadaszeniem. W czasie transportu ładunek musi być unieruchomiony. Zalecane jest, aby załadunek i rozładunek przeprowadzony był ręcznie. W przypadku konieczności stosowania sprzętu mechanicznego należy zwrócić szczególną uwagę, aby nie dopuścić do miejscowego zgniatania elementów lub ich zrzucania.

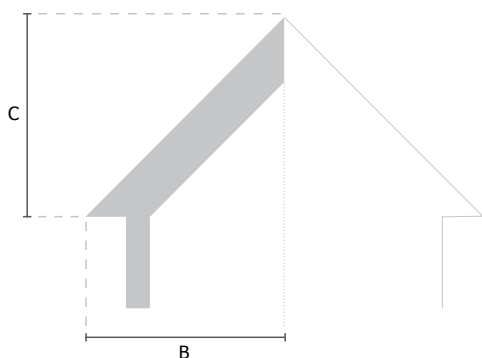
OKREŚLENIE PRAWIDŁOWEJ WIELKOŚCI RYNIEN




Wybierając system rynnowy, należy upewnić się, czy rynny i rury spustowe odbiorą wodę z powierzchni dachowej naszego budynku. W tym celu należy obliczyć tzw. **Efektywną Powierzchnię Dachy**, którą system powinien odvodnić. Przy obliczaniu efektywnej powierzchni dachu posługujemy się wzorem:

$$EPD = (B+C/2) \times \text{długość dachu (m}^2\text{)}$$

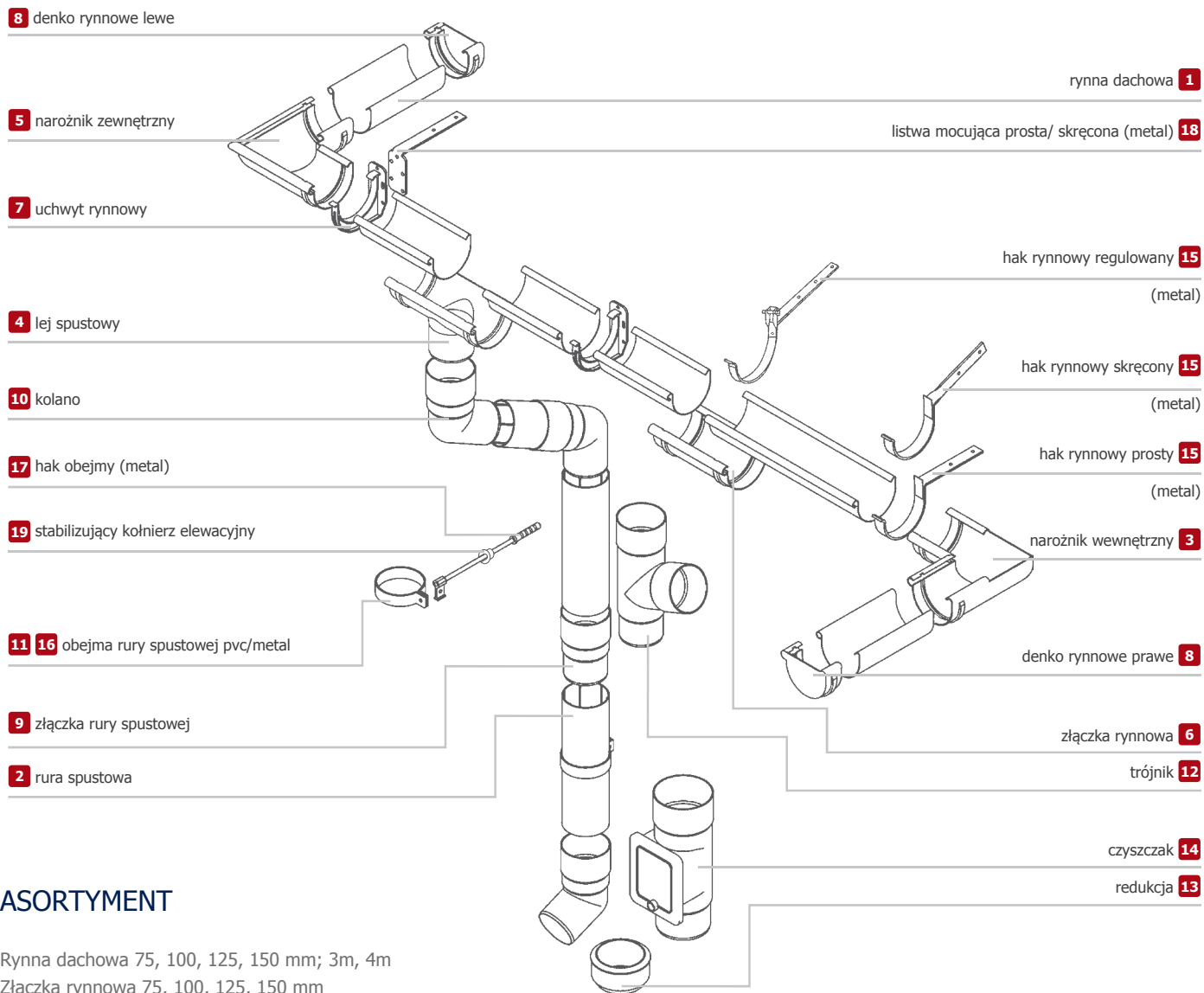
B - odległość w poziomie od narożnika do kalenicy (m)

C - wysokość dachu (m)



Ustawienia rury spustowej	SYSTEM 75	SYSTEM 100	SYSTEM 125	SYSTEM 150
	rywna 75mm rura spustowa 63 mm	rywna 100mm rura spustowa 90 mm	rywna 125mm rura spustowa 90mm	rywna 150mm rura spustowa 110mm
 lej w środku.	95m ²	132m ²	180m ²	370m ²
 lej na końcu.	48m ²	66m ²	90m ²	180m ²
 lej za narożnikiem	42m ²	52m ²	75m ²	145m ²

SCHEMAT SYSTEMU RYNNOWEGO BRYZA



ASORTYMENT

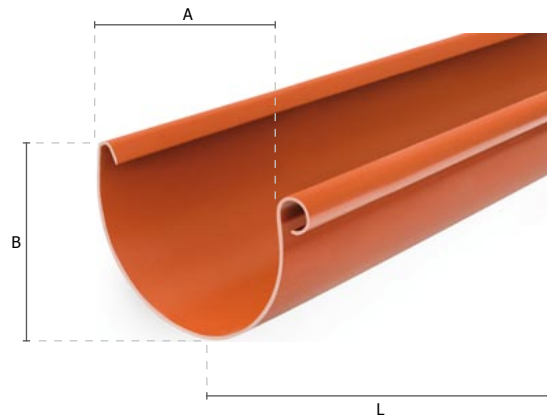
- Rynna dachowa 75, 100, 125, 150 mm; 3m, 4m
- Złączka rynnowa 75, 100, 125, 150 mm
- Lej spustowy 75/63, 100/63, 100/90, 125/90, 125/110, 150/110 mm
- Narożnik zewnętrzny* 75, 100, 125, 150 mm
- Narożnik wewnętrzny* 75, 100, 125, 150 mm
- Narożnik o regulowanym kącie rozwarcia 125 mm **NOWOŚĆ**
- Uchwyt rynnowy 75, 100, 125, 150 mm
- Denko rynnowe (lewe) 75, 100, 125, 150 mm
- Denko rynnowe (prawe) 75, 100, 125, 150 mm
- Rura spustowa 63, 90, 110 mm; 3m, 4m
- Złączka rury spustowej 63, 90, 110 mm
- Kolano 63, 90, 110 mm
- Obejma rury spustowej 63, 90, 110 mm
- Czyszczak 110 mm
- Trójnik 110/110, 90/90 mm
- Redukcja 110/90, 90/63 mm
- Hak do obejmy
- Stabilizujący kołnierz elewacyjny **NOWOŚĆ**

SPOSÓB ŁĄCZENIA

Rynny łączone są kształtkami rynnowymi na zatrask, a połączenie uszczelnione jest profilem gumowym osadzonym w rowku kształtki rynnowej. Ten rodzaj połączeń jest prosty w montażu i gwarantuje pełną szczelność. Połączenie rur spustowych z kształtkami rurowymi wykonuje się jako połączenie kielichowe bez uszczelki. Opiswane rodzaje połączeń umożliwiają kompensację termicznych zmian długości elementów systemu rynnowego.

* możliwość zamówienia narożników zew./wew. o dowolnym kącie rozwarcia

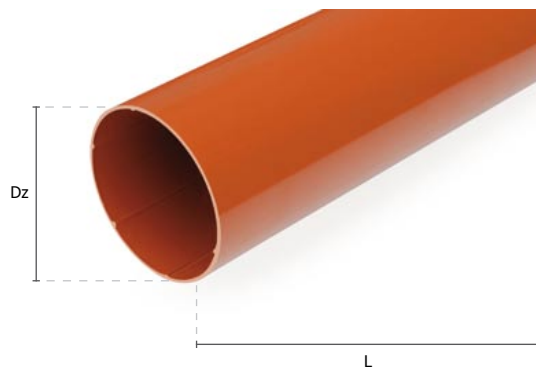
1 Rynna dachowa



SYSTEM	A	B	L
	[mm]	[mm]	[m]
75	75	57	3 m
100	100	75,6	
125	125	94	
150	150	113,2	4m

SYSTEM	KOLOR	BIEŁ		BRAZ		CZERWIEN		GRAFIT		ZIELEŃ		CEGLA		MIEDŹ		Opak. zbior. [szt.]	Paleta [szt.]
	DŁUGOŚĆ	KOD ART	CENA	KOD ART	CENA	KOD ART	CENA	KOD ART	CENA	KOD ART	CENA	KOD ART	CENA	KOD ART	CENA		
75	4 m	60-001	6,30	60-002	6,30	60-003	6,30	60-004	6,30	60-005	7,30	60-006	7,30	X	X	3	252
	3 m	60-011	6,30	60-012	6,30	60-013	6,30	60-014	6,30	60-015	7,30	60-016	7,30	X	X	3	252
100	4 m	61-001	8,50	61-002	8,50	61-003	8,50	61-004	8,50	X	X	X	X	X	X	3	153
	3 m	61-011	8,50	61-012	8,50	61-013	8,50	61-014	8,50	X	X	X	X	X	X	3	153
125	4 m	62-001	10,60	62-002	10,60	62-003	10,60	62-004	10,60	62-005	12,05	62-006	12,05	62-007	13,65	5	130 275
	3 m	62-011	10,60	62-012	10,60	62-013	10,60	62-014	10,60	62-015	12,05	62-016	12,05	62-017	13,65	5	130 275
150	4 m	63-001	13,40	63-002	13,40	63-003	13,40	63-004	13,40	X	X	X	X	X	X	5	110
	3 m	63-011	13,40	63-012	13,40	63-013	13,40	63-014	13,40	X	X	X	X	X	X	5	110

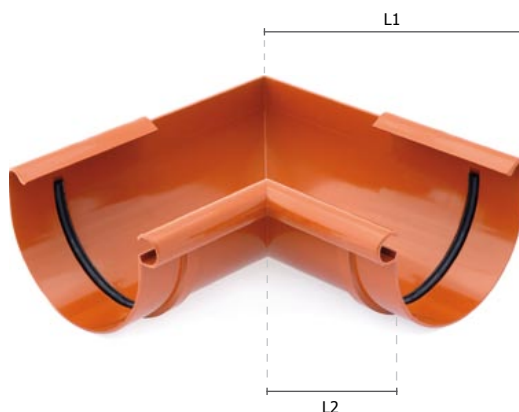
2 Rura spustowa



SYSTEM	Dz	L
	[mm]	[m]
63	63	3 m
90	90	
110	110	
		4m

SYSTEM	KOLOR	BIEŁ		BRAZ		CZERWIEN		GRAFIT		ZIELEŃ		CEGLA		MIEDŹ		Opak. zbior. [szt.]	Paleta [szt.]
	DŁUGOŚĆ	KOD ART	CENA	KOD ART	CENA	KOD ART	CENA	KOD ART	CENA	KOD ART	CENA	KOD ART	CENA	KOD ART	CENA		
63	4m	60-111	9,50	60-112	9,50	60-113	9,50	60-114	9,50	60-115	10,95	60-116	10,95	X	X	5	90
	3m	60-121	9,50	60-122	9,50	60-123	9,50	60-124	9,50	60-125	10,95	60-126	10,95	X	X	5	90
90	4m	62-111	12,70	62-112	12,70	62-113	12,70	62-114	12,70	62-115	14,45	62-116	14,45	62-117	16,30	5	60
	3m	62-121	12,70	62-122	12,70	62-123	12,70	62-124	12,70	62-125	14,45	62-126	14,45	62-127	16,30	5	60
110	4m	63-111	14,50	63-112	14,50	63-113	14,50	63-114	14,50	X	X	X	X	X	X	5	45
	3m	63-121	14,50	63-122	14,50	63-123	14,50	63-124	14,50	X	X	X	X	X	X	5	45

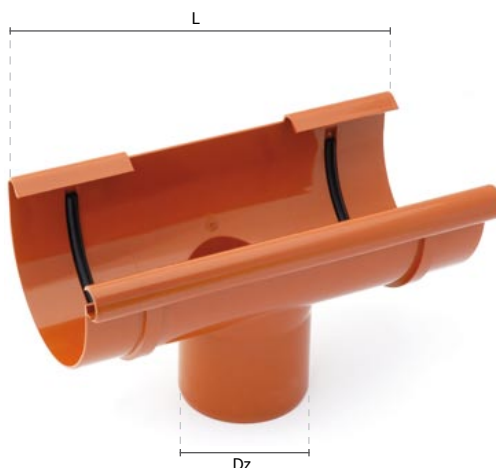
3 Narożnik wewnętrzny



SYSTEM	L1	L2
	[mm]	[mm]
75	155,5	135,5
100	217	192
125	264,5	221,5
150	289,5	246,5

SYSTEM	KOLOR	BIEL		BRAZ		CZERWIEN		GRAFIT		ZIELEŃ		CEGLA		MIEDŹ		Opak. zbior. [szt.]	Paleta [szt.]
	KĄT	KOD ART	CENA	KOD ART	CENA	KOD ART	CENA	KOD ART	CENA	KOD ART	CENA	KOD ART	CENA	KOD ART	CENA		
75	90°	60-051	13,80	60-052	13,80	60-053	13,80	60-054	13,80	60-055	15,60	60-056	15,60	X	X	16	1024
	dowolny	60-251	34,20	60-252	34,20	60-253	34,20	60-254	34,20	60-255	36,40	60-256	36,40	X	X	16	X
	wielopłaszczyznowy			60-250	44,90	dostępny na zamówienie we wszystkich kolorach								X	X	X	X
100	90°	61-051	14,90	61-052	14,90	61-053	14,90	61-054	14,90	X	X	X	X	X	X	10	400
	dowolny	61-251	36,90	61-252	36,90	61-253	36,90	61-254	36,90	X	X	X	X	X	X	10	X
	wielopłaszczyznowy			61-250	50,30	dostępny na zamówienie we wszystkich kolorach								X	X	X	X
125	90°	62-051	15,95	62-052	15,95	62-053	15,95	62-054	15,95	62-055	18,00	62-056	18,00	62-057	22,05	10	240
	dowolny	62-251	40,00	62-252	40,00	62-253	40,00	62-254	40,00	62-255	43,00	62-256	43,00	62-257	55,20	10	X
	wielopłaszczyznowy			62-250	56,20	dostępny na zamówienie we wszystkich kolorach								62-250M	77,50	X	X
150	90°	63-051	19,20	63-052	19,20	63-053	19,20	63-054	19,20	X	X	X	X	X	X	8	160
	dowolny	63-251	45,00	63-252	45,00	63-253	45,00	63-254	45,00	X	X	X	X	X	X	8	X
	wielopłaszczyznowy			63-250	62,00	dostępny na zamówienie we wszystkich kolorach								X	X	X	X

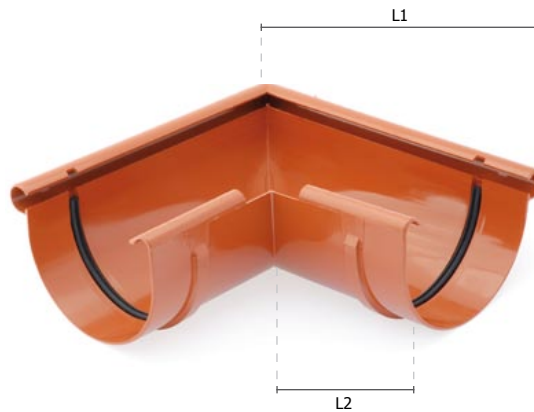
4 Lej spustowy



SYSTEM	Dz	L
	[mm]	[mm]
75	63	160
100	90	240
125	90	280
150	110	300

SYSTEM	KOLOR	BIEL		BRAZ		CZERWIEN		GRAFIT		ZIELEŃ		CEGLA		MIEDŹ		Opak. zbior. [szt.]	Paleta [szt.]
	ROZMIAR	KOD ART	CENA	KOD ART	CENA	KOD ART	CENA	KOD ART	CENA	KOD ART	CENA	KOD ART	CENA	KOD ART	CENA		
75	75/63 mm	60-041	13,80	60-042	13,80	60-043	13,80	60-044	13,80	60-045	14,90	60-046	14,90	X	X	9	1152
100	100/63 mm	61-101	14,90	61-102	14,90	61-103	14,90	61-104	14,90	X	X	X	X	X	X	10	400
	100/90 mm	61-041	14,90	61-042	14,90	61-043	14,90	61-044	14,90	X	X	X	X	X	X	8	320
125	125/90 mm	62-041	15,95	62-042	15,95	62-043	15,95	62-044	15,95	62-045	18,00	62-046	18,00	62-047	22,05	12	240
	125/110 mm	62-101	15,95	62-102	15,95	62-103	15,95	62-104	15,95	X	X	X	X	X	X	16	320
150	150/110 mm	63-041	26,80	63-042	26,80	63-043	26,80	63-044	26,80	X	X	X	X	X	X	8	160

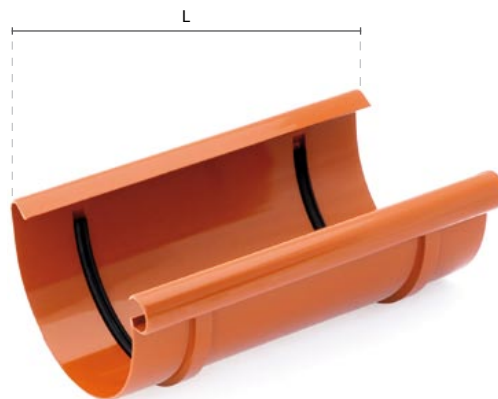
5 Narożnik zewnętrzny



SYSTEM	L1	L2
	[mm]	[mm]
75	155,5	135,5
100	217	192
125	264,5	221,5
150	289,5	246,5

SYSTEM	KOLOR	BIEŁ		BRAŹ		CZERWIEN		GRAFIT		ZIELEŃ		CEGŁA		MIEDŹ		Opak. zbior. [szt.]	Paleta [szt.]
	KĄT	KOD ART	CENA	KOD ART	CENA	KOD ART	CENA	KOD ART	CENA	KOD ART	CENA	KOD ART	CENA	KOD ART	CENA		
75	90°	60-061	13,80	60-062	13,80	60-063	13,80	60-064	13,80	60-065	15,60	60-066	15,60	X	X	16	1024
	dowolny	60-261	34,20	60-262	34,20	60-263	34,20	60-264	34,20	60-265	36,40	60-266	36,40	X	X	16	X
	wielopłaszczyznowy			60-260	44,90	dostępny na zamówienie we wszystkich kolorach								X	X	X	X
100	90°	61-061	14,90	61-062	14,90	61-063	14,90	61-064	14,90	X	X	X	X	X	X	10	400
	dowolny	61-261	36,90	61-262	36,90	61-263	36,90	61-264	36,90	X	X	X	X	X	X	10	X
	wielopłaszczyznowy			61-260	50,30	dostępny na zamówienie we wszystkich kolorach								X	X	X	X
125	90°	62-061	15,95	62-062	15,95	62-063	15,95	62-064	15,95	62-065	18,00	62-066	18,00	62-067	22,05	10	240
	dowolny	62-261	40,00	62-262	40,00	62-263	40,00	62-264	40,00	62-265	43,00	62-266	43,00	62-267	55,20	10	X
	wielopłaszczyznowy			62-260	56,20	dostępny na zamówienie we wszystkich kolorach								62-260M	77,50	X	X
	regulowany	62-271	40,00	62-272	40,00	62-273	40,00	62-274	40,00	62-275	43,00	62-276	43,00	62-277	55,20	12	240
150	90°	63-061	19,20	63-062	19,20	63-063	19,20	63-064	19,20	X	X	X	X	X	X	8	160
	dowolny	63-261	45,00	63-262	45,00	63-263	45,00	63-264	45,00	X	X	X	X	X	X	8	X
	wielopłaszczyznowy			63-260	62,00	dostępny na zamówienie we wszystkich kolorach								X	X	X	X

6 Złączka rynnowa



SYSTEM	L
	[mm]
75	130
100	200
125	240
150	240

SYSTEM	KOLOR	BIEŁ		BRAŹ		CZERWIEN		GRAFIT		ZIELEŃ		CEGŁA		MIEDŹ		Opak. zbior. [szt.]	Paleta [szt.]
	ROZMIAR	KOD ART	CENA	KOD ART	CENA	KOD ART	CENA	KOD ART	CENA	KOD ART	CENA	KOD ART	CENA	KOD ART	CENA		
75	75 mm	60-031	9,50	60-032	9,50	60-033	9,50	60-034	9,50	60-035	10,80	60-036	10,80	X	X	30	1920
100	100 mm	61-031	11,70	61-032	11,70	61-033	11,70	61-034	11,70	X	X	X	X	X	X	30	720
125	125 mm	62-031	13,80	62-032	13,80	62-033	13,80	62-034	13,80	62-035	15,60	62-036	15,60	62-037	18,40	24	480
150	150 mm	63-031	15,50	63-032	15,50	63-033	15,50	63-034	15,50	X	X	X	X	X	X	20	400

7 Uchwyt rynnowy



SYSTEM	B
	[mm]
75	85,3
100	116,7
125	135,3
150	157,7

SYSTEM	KOLOR	BIEL		BRAZ		CZERWIEN		GRAFIT		ZIELEŃ		CEGLA		MIEDZ		Opak. zbior. [szt.]	Paleta [szt.]
	ROZMIAR	KOD ART	CENA	KOD ART	CENA	KOD ART	CENA	KOD ART	CENA	KOD ART	CENA	KOD ART	CENA	KOD ART	CENA		
75	75 mm	60-071	4,20	60-072	4,20	60-073	4,20	60-074	4,20	60-075	4,70	60-076	4,70	X	X	60	10560
100	100 mm	61-071	4,80	61-072	4,80	61-073	4,80	61-074	4,80	X	X	X	X	X	X	40	5120
125	125 mm	62-071	5,25	62-072	5,25	62-073	5,25	62-074	5,25	62-075	6,00	62-076	6,00	62-077	6,85	45	2880
150	150 mm	63-071	6,30	63-072	6,30	63-073	6,30	63-074	6,30	X	X	X	X	X	X	30	1920

8 Denko rynnowe



SYSTEM	L
	[mm]
75	31
100	41
125	51
150	51

SYSTEM	KOLOR	BIEL		BRAZ		CZERWIEN		GRAFIT		ZIELEŃ		CEGLA		MIEDZ		Opak. zbior. [szt.]	Paleta [szt.]
	TYP	KOD ART	CENA	KOD ART	CENA	KOD ART	CENA	KOD ART	CENA	KOD ART	CENA	KOD ART	CENA	KOD ART	CENA		
75	prawe	60-081	4,20	60-082	4,20	60-083	4,20	60-084	4,20	60-085	4,70	60-086	4,70	X	X	35	6160
	lewe	60-091	4,20	60-092	4,20	60-093	4,20	60-094	4,20	60-095	4,70	60-096	4,70	X	X	35	6160
100	prawe	61-081	5,25	61-082	5,25	61-083	5,25	61-084	5,25	X	X	X	X	X	X	20	3520
	lewe	61-091	5,25	61-092	5,25	61-093	5,25	61-094	5,25	X	X	X	X	X	X	20	3520
125	prawe	62-081	6,30	62-082	6,30	62-083	6,30	62-084	6,30	62-085	7,30	62-086	7,30	62-087	8,95	12	1536
	lewe	62-091	6,30	62-092	6,30	62-093	6,30	62-094	6,30	62-095	7,30	62-096	7,30	62-097	8,95	12	1536
150	prawe	63-081	8,00	63-082	8,00	63-083	8,00	63-084	8,00	X	X	X	X	X	X	10	1280
	lewe	63-091	8,00	63-092	8,00	63-093	8,00	63-094	8,00	X	X	X	X	X	X	10	1280

9 Złączka rury spustowej



SYSTEM	Dw	Dz	L
	[mm]	[mm]	[mm]
63	63,3	57,5	117
90	90,2	84,5	145
110	110,4	104,5	155

SYSTEM	KOLOR	BIEL		BRAZ		CZERWIEN		GRAFIT		ZIELEŃ		CEGLA		MIEDŹ		Opak. zbior. [szt.]	Paleta [szt.]
	ROZMIAR	KOD ART	CENA	KOD ART	CENA	KOD ART	CENA	KOD ART	CENA	KOD ART	CENA	KOD ART	CENA	KOD ART	CENA		
63	63 mm	60-131	7,40	60-132	7,40	60-133	7,40	60-134	7,40	60-135	8,50	60-136	8,50	X	X	32	4096
90	90 mm	62-131	9,50	62-132	9,50	62-133	9,50	62-134	9,50	62-135	10,80	62-136	10,80	62-137	12,10	32	1280
110	110 mm	63-131	11,25	63-132	11,25	63-133	11,25	63-134	11,25	X	X	X	X	X	X	36	864

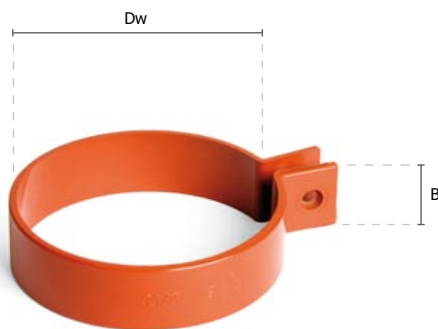
10 Kolano



SYSTEM	Dw	Dz	B
	[mm]	[mm]	[mm]
63	63,3	57,5	147
90	90,2	84,5	104,5
110	110,4	104,5	218

SYSTEM	KOLOR	BIEL		BRAZ		CZERWIEN		GRAFIT		ZIELEŃ		CEGLA		MIEDŹ		Opak. zbior. [szt.]	Paleta [szt.]
	ROZMIAR	KOD ART	CENA	KOD ART	CENA	KOD ART	CENA	KOD ART	CENA	KOD ART	CENA	KOD ART	CENA	KOD ART	CENA		
63	63 mm	60-141	9,50	60-142	9,50	60-143	9,50	60-144	9,50	60-145	10,80	60-146	10,80	X	X	12	1536
	63 mm (dowolny kąt)	60-150		39,50	dostępne na zamówienie we wszystkich kolorach								X	X	X	X	
90	90 mm	62-141	11,70	62-142	11,70	62-143	11,70	62-144	11,70	62-145	13,40	62-146	13,40	62-147	15,80	18	576
	90 mm (dowolny kąt)	62-150		45,00	dostępne na zamówienie we wszystkich kolorach								62-150M	60,75	X	X	
110	110 mm	63-141	13,40	63-142	13,40	63-143	13,40	63-144	13,40	X	X	X	X	X	X	16	320
	110 mm (dowolny kąt)	63-150		50,50	dostępne na zamówienie we wszystkich kolorach								X	X	X	X	

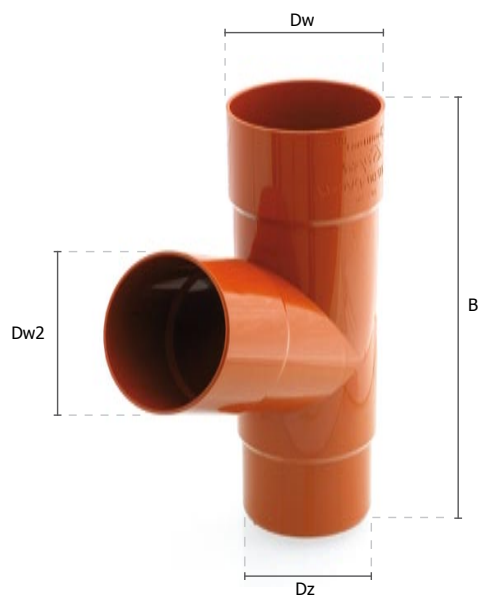
11 Obejma



System	Dw	B
	[mm]	[mm]
63	63	25
90	90	25
110	110	25

SYSTEM	KOLOR	BIEL		BRAZ		CZERWIEN		GRAFIT		ZIELEŃ		CEGLA		MIEDZ		Opak. zbior. [szt.]	Paleta [szt.]
	ROZMIAR	KOD ART	CENA	KOD ART	CENA	KOD ART	CENA	KOD ART	CENA	KOD ART	CENA	KOD ART	CENA	KOD ART	CENA		
63	63 mm	60-151	4,20	60-152	4,20	60-153	4,20	60-154	4,20	60-155	4,50	60-156	4,50	X	X	60	10560
90	90 mm	62-151	5,25	62-152	5,25	62-153	5,25	62-154	5,25	62-155	5,60	62-156	5,60	62-157	6,85	44	7744
110	110 mm	63-151	6,30	63-152	6,30	63-153	6,30	63-154	6,30	X	X	X	X	X	X	60	3840

12 Trójnik



SYSTEM	Dw	Dz	B	Dw2
	[mm]	[mm]	[mm]	[mm]
90	90,2	84,5	245	90,2
110	110,4	104,5	310	110,4

SYSTEM	KOLOR	BIEL		BRAZ		CZERWIEN		GRAFIT		ZIELEŃ		CEGLA		MIEDZ		Opak. zbior. [szt.]	Paleta [szt.]
	DŁUGOŚĆ	KOD ART	CENA	KOD ART	CENA	KOD ART	CENA	KOD ART	CENA	KOD ART	CENA	KOD ART	CENA	KOD ART	CENA		
90	90 mm	62-171	19,20	62-172	19,20	62-173	19,20	62-174	19,20	62-175	21,70	62-176	21,70	62-177	26,80	10	200
110	110 mm	63-171	23,00	63-172	23,00	63-173	23,00	63-174	23,00	X	X	X	X	X	X	8	160

13 Redukcja



SYSTEM	Dz	Dw	L
	[mm]	[mm]	[mm]
63/90	90	63,2	63,9
90/110	110	90,20	66,9

SYSTEM	KOLOR	BIEL		BRAZ		CZERWIEN		GRAFIT		ZIELEŃ		CEGLA		MIEDŹ		Opak. zbior. [szt.]	Paleta [szt.]
	ROZMIAR	KOD ART	CENA	KOD ART	CENA	KOD ART	CENA	KOD ART	CENA	KOD ART	CENA	KOD ART	CENA	KOD ART	CENA		
63/90	90/63 mm	62-161	9,50	62-162	9,50	62-163	9,50	62-164	9,50	62-165	10,80	62-166	10,80	X	X	20	1280
90/110	110/90 mm	63-161	10,20	63-162	10,20	63-163	10,20	63-164	10,20	63-165	11,60	63-166	11,60	63-167	13,65	24	1536

14 Czyszczak



SYSTEM	Dw	Dz	B
	[mm]	[mm]	[mm]
110	110,4	104,5	310

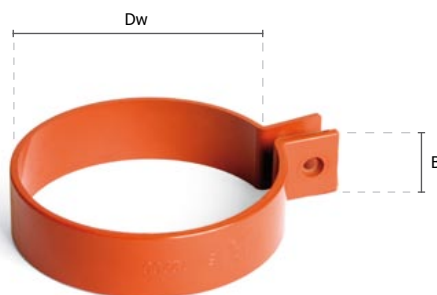
SYSTEM	KOLOR	BIEL		BRAZ		CZERWIEN		GRAFIT		ZIELEŃ		CEGLA		MIEDŹ		Opak. zbior. [szt.]	Paleta [szt.]
	ROZMIAR	KOD ART	CENA	KOD ART	CENA	KOD ART	CENA	KOD ART	CENA	KOD ART	CENA	KOD ART	CENA	KOD ART	CENA		
110	110 mm	69-001	28,90	69-002	28,90	69-003	28,90	69-004	28,90	69-005	32,80	69-006	32,80	69-007	39,90	8	192

15 Hak rynnowy metalowy



SYSTEM	KOLOR	BIEL		BRAZ		CZERWIEŃ		GRAFIT		ZIELEŃ		CEGŁA		Opak. zbior. [szt.]	Paleta [szt.]
	TYP	KOD ART	CENA	KOD ART	CENA	KOD ART	CENA	KOD ART	CENA	KOD ART	CENA	KOD ART	CENA		
75	prosty	70-121	5,80	70-021	5,80	70-221	5,80	70-321	5,80	70-110	6,30	70-109	6,30	50	X
	skręcony	70-122	6,20	70-022	6,20	70-222	6,20	70-322	6,20	70-210	6,60	70-209	6,60	50	X
	regulowany	70-123	9,60	70-023	9,60	70-223	9,60	70-323	9,60	70-310	10,35	70-309	10,35	50	X
100	prosty	70-161	7,10	70-061	7,10	70-261	7,10	70-361	7,10	X	X	X	X	50	X
	skręcony	70-162	7,70	70-062	7,70	70-262	7,70	70-362	7,70	X	X	X	X	50	X
125	prosty	70-101	7,80	70-001	7,80	70-201	7,80	70-301	7,80	70-108	8,45	70-107	8,45	40	X
	skręcony	70-102	8,20	70-002	8,20	70-202	8,20	70-302	8,20	70-208	8,80	70-207	8,80	30	X
	regulowany	70-103	11,80	70-003	11,80	70-203	11,80	70-303	11,80	70-308	12,90	70-307	12,90	25	X
150	prosty	70-141	9,50	70-041	9,50	70-241	9,50	70-341	9,50	X	X	X	X	30	X
	skręcony	70-142	9,85	70-042	9,85	70-242	9,85	70-342	9,85	X	X	X	X	25	X
	regulowany	70-143	12,95	70-043	12,95	70-243	12,95	70-343	12,95	X	X	X	X	25	X

16 Obejma metalowa



SYSTEM	Dw	B
	[mm]	[mm]
63	63	25
90	90	25
110	110	25

SYSTEM	KOLOR	BIEL		BRAZ		CZERWIEŃ		GRAFIT		ZIELEŃ		CEGŁA		Opak. zbior. [szt.]	Paleta [szt.]
	ROZMIAR	KOD ART	CENA	KOD ART	CENA	KOD ART	CENA	KOD ART	CENA	KOD ART	CENA	KOD ART	CENA		
63	63 mm	70-135	7,35	70-035	7,35	70-235	7,35	70-335	7,35	70-410	7,80	70-409	7,80	50	X
90	90 mm	70-115	7,80	70-015	7,80	70-215	7,80	70-315	7,80	70-408	8,45	70-407	8,45	50	X
110	110 mm	70-155	9,20	70-055	9,20	70-255	9,20	70-355	9,20	X	X	X	X	50	X

ELEMENTY NIETYPOWE

10 Kolano o dowolnym kącie



3 5 Narożnik wielopłaszczyznowy



3 5 Narożnik o dowolnym kącie

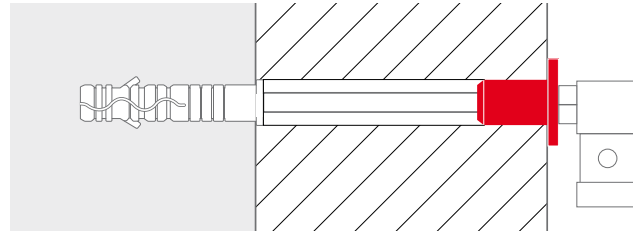


17 Hak do obejmy

SYSTEM	Rozmiar	KOD ART	CENA	Opak. zbior. [szt.]
Uniwersalny	120 mm	70-004	4,20	100
	160 mm	70-005	4,50	100
	180 mm	70-006	4,70	100
	220 mm	70-010	5,10	100
	250 mm	70-009	5,30	100
	350 mm	70-020	6,10	100

18 Listwa mocująca

SYSTEM	Typ	KOD ART	CENA
75	prosta	70-027	5,10
	skrecona	70-028	5,30
100	prosta	70-037	5,20
	skrecona	70-038	5,35
125	prosta	70-007	5,30
	skrecona	70-008	5,50
150	prosta	70-007	5,30
	skrecona	70-008	5,50

19 Stabilizujący kołnierz elewacyjny**NOWOŚĆ**

SYSTEM	KOD ART	CENA	Opak. zbior. [szt.]
Uniwersalny	62-100	0,50	10

Stanowi uzupełnienie typowego haka do obejmy rury spustowej. Jego zadaniem jest stabilizacja haka do obejmy, szczególnie przy zastosowaniu dodatkowych warstw dociepleń budynku (styropian, wełna mineralna).

INNOWACJA**5** Narożnik o regulowanym kącie rozwarcia

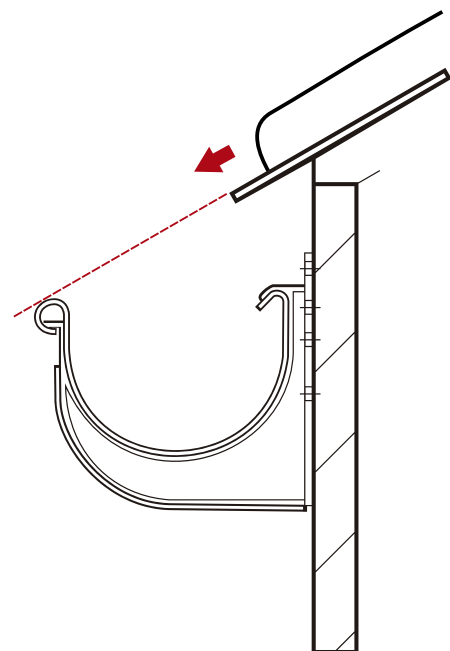
Narożnik zewnętrzny systemu 125 mm o regulowanym kącie rozwarcia, to element SYSTEMU RYNNOWEGO BRYZA, dostępny we wszystkich kolorach.

Jest to innowacyjny produkt ułatwiający montaż systemu rynnowego w przypadku dachów nietypowych. Przyspiesza proces montażu, eliminuje konieczność wykonywania narożników metodą zgrzewania i okres oczekiwania.

Składa się z dwóch oddzielnych elementów. Odpowiedni kąt uzyskujemy po uprzednim porównaniu ze skalą umieszczoną na górnej powierzchni przedniego wywnięcia, a następnie zatrzaskujemy obydwie elementy uzyskując całkowitą szczelność produktu dzięki specjalnej gumowej uszczelce.

PODSTAWOWE ZASADY MONTAŻU

Prawidłowy montaż systemu rynnowego PVC gwarantuje poprawne i niezawodne jego działanie. Montaż i działanie systemu rynnowego PVC różni się od tradycyjnego systemu rynnowego tym, że uwzględnia zjawisko termicznego wydłużania się elementów systemu. Realizowane jest to poprzez odpowiednią konstrukcję kształtek zapewniającą kompensację temperaturowych zmian długości rynien i rur spustowych. W rynnach kompensację zmian długości uzyskuje się dzięki przesuwalnemu połączeniu rynny z kształtkami wyposażonymi w uszczelki, a w rurach spustowych poprzez luz montażowy na połączeniu rura-kształtka rurowa. Ponadto elementy podtrzymujące, takie jak uchwyty rynnowe i obejmy rurowe, oprócz podtrzymywania umożliwiają również termiczne przesuwanie się rynien i rur spustowych. W przypadku montażu rynien do pasów podrynnowych z blachy ocynkowanej, konieczne jest ich pomalowanie lub zastosowanie blachy powlekanej. **Rynny pod okapem powinny być zamontowane poniżej linii będącej przedłużeniem płaszczyzny dachu tak, aby nie były narażone na obciążenie zsuwającym się śniegiem.** Jeżeli konstrukcja dachu wyklucza takie zamontowanie rynien, wymagane jest zamontowanie barier przeciwsniegowych.



Prawidłowy montaż powinien zabezpieczyć rynnę przed uderzeniem zsuwającego się z dachu śniegu. Górna krawędź wywinięcia rynny nie powinna więc wystawać ponad przedłużenie płaszczyzny połaci dachowej, co przedstawia rysunek.

Minimalna temperatura montażu
SYSTEMU RYNNOWEGO BRYZA
nie powinna być niższa niż 0°C

MONTAŻ UCHWYTÓW

W celu prawidłowego odprowadzenia wody rynna powinna posiadać spadek w kierunku leja spustowego, wynoszący **min. 2 mm na 1m**. Najpierw montujemy uchwyt położony najdalej od leja spustowego, a następnie uchwyt przy leju spustowym. Pomiedzy uchwytami rozciągamy dwa sznurki, jeden na spodzie uchwytu, a drugi na górze od strony frontowej i ustalamy właściwy spadek rynny.



Uchwytów PVC montujemy bezpośrednio do deski czołowej. Odległość pomiędzy uchwytami powinna wynosić **40-50 cm**.

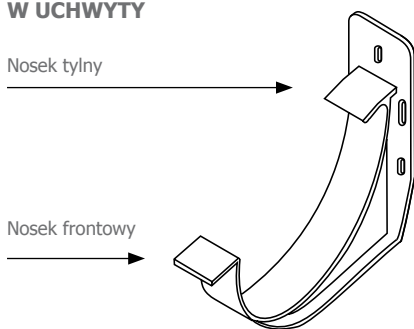


Uchwytów z PVC z listwą mocującą prostą lub skręconą, oraz stalowe proste lub skręcone, mocujemy bezpośrednio do łąt dachowych lub krokwi. Odległość pomiędzy uchwytami **40-50 cm**.

MONTAŻ RYNNY W UCHWYTY

Nosek tylny

Nosek frontowy

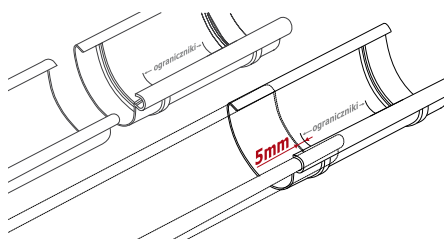


Przytnąć rynnę na odpowiednią długość pod kątem prostym piłką o drobnych zębach.



W uchwytach z PVC oraz metalowych montaż rozpoczynamy od włożenia wywiniecia rynny w nosek frontowy uchwytu, a następnie wciskamy wewnętrzną część rynny pod nosek tylny.

MONTAŻ LEJA SPUSTOWEGO, ZŁĄCZKI RYNNOWEJ, DENKA ORAZ NAROŹNIKA



Podczas łączenia należy zwrócić uwagę na poprawne położenie uszczelek znajdujących się w lejach, złączkach i narożnikach oraz na ograniczniki znajdujące się na wewnętrznej powierzchni tych elementów. Zalecamy montaż dodatkowych uchwytów rynnowych na połączeniu rynna - złączka rynnowa oraz rynna - lej spustowy.



Montaż denka rynnowego rozpoczynamy od włożenia frontowego wywiniecia rynny, a następnie wciskamy tylną krawędź rynny. Zwrócić uwagę na prawidłowe ułożenie uszczelek.



Narożnik oraz złączkę rynnową montujemy z rynną wciskając frontowe wywiniecia rynny w złączkę, a następnie tylną część rynny wkładamy pod nosek tylny złączki. Końce rynny powinny znajdować się **ok. 5 mm przed ogranicznikami**.

MONTAŻ RUR SPUSTOWYCH

Rury spustowe łączymy złączkami na wcisk. W kielichu złączki zostawiamy **10 mm luzu** na rozszerzalność termiczną rur. Pod kielichem montujemy obejmę rynny do ściany kółkiem rozporowym. Obejmę na rurze spustowej należy montować nie rzadziej niż co **2 - 2,5 m**.



Przy okapach wystających powyżej 10 cm poza ścianę, odsadzkę przedłużamy odcinkiem rury spustowej. Montujemy kolejno: kolano, rurę, kolano i rurę spustową. Pozostawiamy **10 mm luzu** na rozszerzalność termiczną rury.



Nad ziemię montujemy czyszczak, który umożliwi czyszczenie instalacji oraz pozyskiwanie wody deszczowej do osobnego zbiornika. Koniec rury spustowej łączymy z instalacją deszczową lub montujemy kolano odprowadzające wodę.





BRYZA PODSUFITKA to rozwiązanie kompletne, składające się z deski pełnej i perforowanej, listwy J oraz listwy H, uzupełniające system rynnowy BRYZA, pozwalające na estetyczne i trwałe wykończenie dachu. Oferowana kolorystyka podsufitki odpowiada kolorystyce systemu rynnowego. W 2009 roku wprowadziliśmy do obrotu podsufitki drewnopodobne, obecnie oferowane w czterech kolorach: dąb złoty, orzech, orzech złoty i nowość orzech klasyczny.

KOLORYSTYKA

PODSUFITKA LAMINOWANA DREWNOPODOBNA:



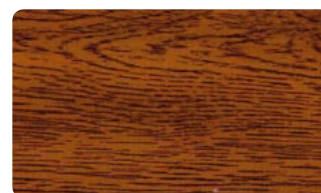
DĄB ŻŁOTY



ORZECH



ORZECH ŻŁOTY



ORZECH KLASYCZNY

NOWOŚĆ

PODSUFITKA TRADYCJNA:



BIEL
RAL 9010



BRAZ
RAL 8017



CZERWIEN
RAL 3011



GRAFIT
RAL 7021



ZIELEŃ
RAL 6020



CEGŁA
RAL 8004

Deska sufitowa pełna



Długość deski	Szerokość efektywna	Długość deski
	[mm]	[m]
	305	4
Opakowanie zbiorcze	Paleta	
	18	108

Kolor	BIEL		BRAZ		CZERWIEN		GRAFIT		ZIELEŃ		CEGŁA		DĄB ŻŁOTY		ORZECH		ORZECH ŻŁOTY		ORZECH KL.	
	KOD ART	CENA	KOD ART	CENA	KOD ART	CENA	KOD ART	CENA	KOD ART	CENA	KOD ART	CENA	KOD ART	CENA	KOD ART	CENA	KOD ART	CENA	KOD ART	CENA
cena za m ²	80-001	26,95	80-002	26,95	80-003	26,95	80-004	26,95	80-005	26,95	80-006	26,95	80-007	35,90	80-008	35,90	80-009	35,90	80-010	35,90
cena za szt. 1,22 m ²		32,88		32,88		32,88		32,88		32,88		32,88		43,80		43,80		43,80		43,80

Deska sufitowa perforowana

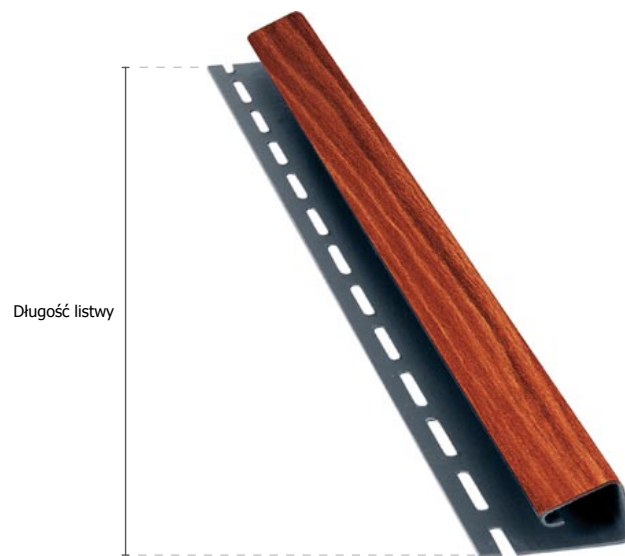


Długość deski	Szerokość efektywna	Długość deski
	[mm]	[m]
	305	4
Opakowanie zbiorcze	Paleta	
	18	108

Kolor	BIEL		BRAZ		CZERWIEN		GRAFIT		ZIELEŃ		CEGŁA		DĄB ŻŁOTY		ORZECH		ORZECH ŻŁOTY		ORZECH KL.	
	KOD ART	CENA	KOD ART	CENA	KOD ART	CENA	KOD ART	CENA	KOD ART	CENA	KOD ART	CENA	KOD ART	CENA	KOD ART	CENA	KOD ART	CENA	KOD ART	CENA
cena za m ²	80-011	27,95	80-012	27,95	80-013	27,95	80-014	27,95	80-015	27,95	80-016	27,95	80-017	36,89	80-018	36,89	80-019	36,89	80-020	36,89
cena za szt. 1,22 m ²		34,10		34,10		34,10		34,10		34,10		34,10		45,00		45,00		45,00		45,00

podane ceny są cenami netto / sprzedaż tylko w pełnych szt. - 1,22 m² / cennik obowiązuje od 01.06.2013 r.

Listwa J



Długość listwy

Długość listwy

[m]

4

Opakowanie zbiorcze

30

Paleta

450

Kolor	BIEL		BRĄZ		CZERWIEN		GRAFIT		ZIELEŃ		CEGLA		DĄB ŻŁOTY		ORZECH		ORZECH ŻŁOTY		ORZECH KL.	
Długość	KOD ART	CENA	KOD ART	CENA	KOD ART	CENA	KOD ART	CENA	KOD ART	CENA	KOD ART	CENA	KOD ART	CENA	KOD ART	CENA	KOD ART	CENA	KOD ART	CENA
4 m	80-021	13,60	80-022	13,60	80-023	13,60	80-024	13,60	80-025	13,60	80-026	13,60	80-027	18,40	80-028	18,40	80-029	18,40	80-030	18,40

Listwa H



Długość listwy

Długość listwy

[m]

3

Opakowanie zbiorcze

24

Paleta

240

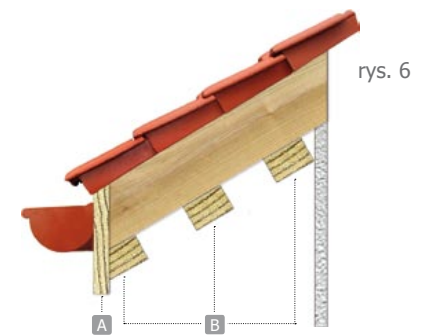
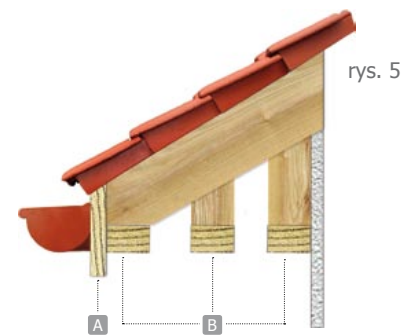
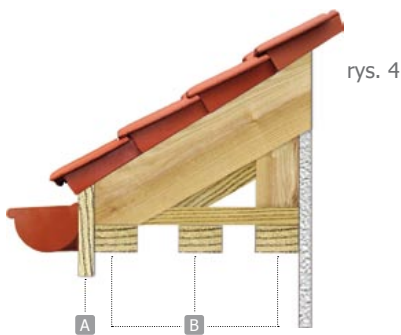
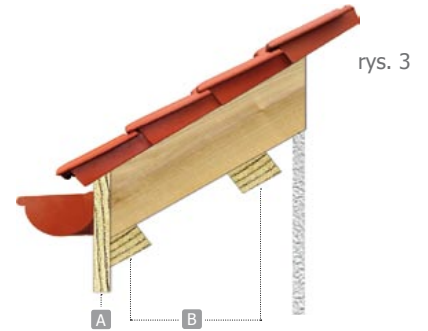
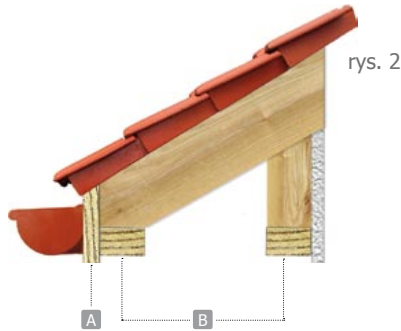
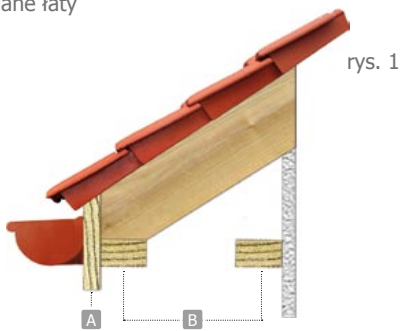
Kolor	BIEL		BRĄZ		CZERWIEN		GRAFIT		ZIELEŃ		CEGLA		DĄB ŻŁOTY		ORZECH		ORZECH ŻŁOTY		ORZECH KL.	
Długość	KOD ART	CENA	KOD ART	CENA	KOD ART	CENA	KOD ART	CENA	KOD ART	CENA	KOD ART	CENA	KOD ART	CENA	KOD ART	CENA	KOD ART	CENA	KOD ART	CENA
3 m	80-031	21,00	80-032	21,00	80-033	21,00	80-034	21,00	80-035	21,00	80-036	21,00	80-037	29,70	80-038	29,70	80-039	29,70	80-040	29,70

PRZYKŁAD WYKONANIA KONSTRUKCJI NOŚNEJ

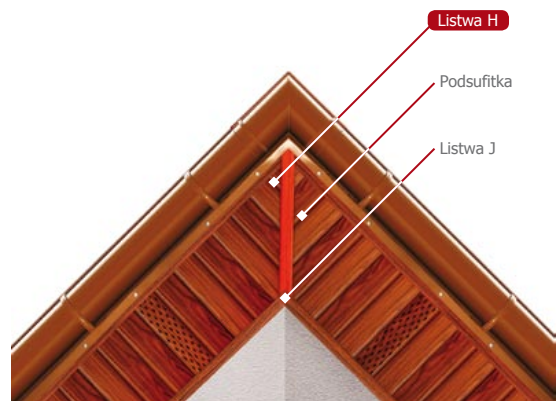
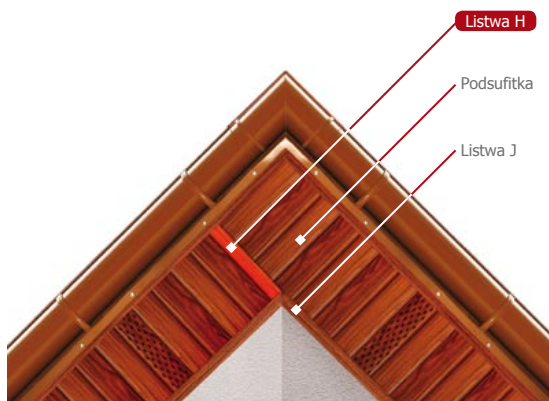
Podsufitkę należy zamontować do konstrukcji nośnej wykonanej z suchych i zaimpregnowanych drewnianych łąt o wymiarach min. 25mm x 50mm. Konstrukcja powinna być odpowiednio wypoziomowana. **Maksymalny rozstaw łąt nie powinien przekraczać 40 cm.** Zaleca się montaż desek podsufitki prostopadłe do powierzchni ściany. Montaż powinien być wykonywany w temperaturze otoczenia powyżej +5 °C. Podsufitka BRYZA nie powinna być montowana w miejscach narażonych na bezpośrednie działanie promieni słonecznych.

A deska czołowa

B drewniane łąty



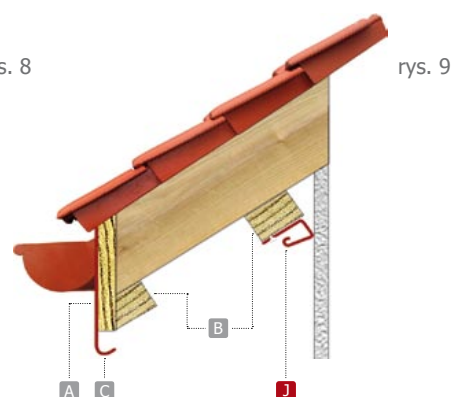
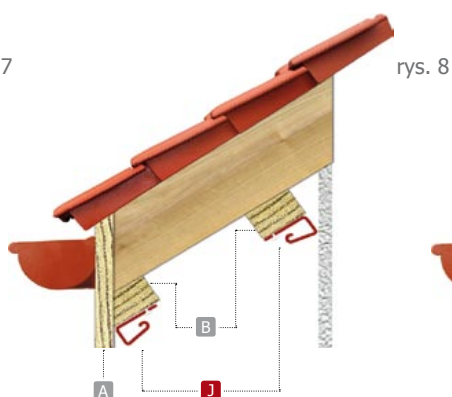
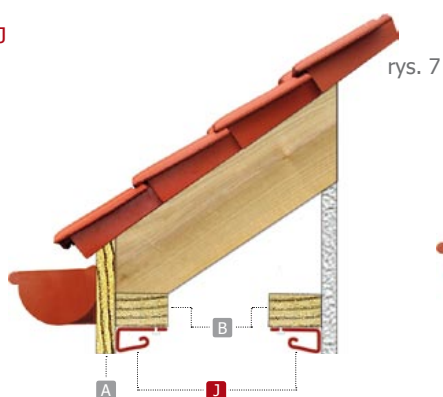
MONTAŻ LISTWY H



MONTAŻ LISTWY J

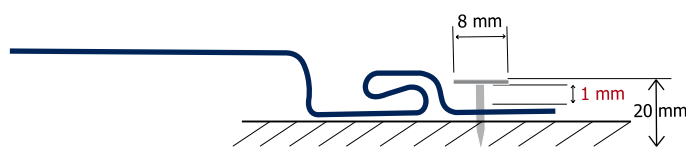
Listwy J montujemy na obwodzie zabudowywanego dachu, **mocując je do łąt w odległościach, co około 30 cm**. Można zamiast do listwy J zamocować jeden z końców deski podsufitki do odpowiednio uformowanej obróbki blacharskiej deski czołowej. (Rys.9)

- A deska czołowa
- B drewniane łąty
- C obróbka blacharska
- J listwy J

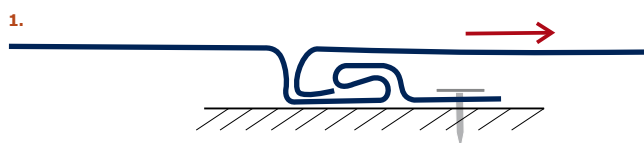


MONTAŻ DESKI PODSUFITKI DO ŁATY

Elementy podsufitki montujemy do konstrukcji za pomocą nierdzewnych lub zabezpieczonych przed korozją gwoździ długości min. 20 mm i wielkości łba min. 8 mm. Gwoździe należy wbijać prostopadle do podłoża w środek otworów montażowych pozostawiając ok. **1 mm luzu** (dla umożliwienia kompensacji temperaturowych zmian długości). Podsufitkę perforowaną montujemy jako co trzeci lub co czwarty panel w celu uzyskania prawidłowej wentylacji dachu.



MONTAŻ KOLEJNYCH DESEK PODSUFITKI



CERTYFIKATY



Certyfikat Systemu Zarządzania Jakością ISO 9001:2008

Certyfikat Systemu Zarządzania Jakością ISO 9001:2008 w zakresie produkcji i sprzedaży wyrobów z tworzyw sztucznych

■ SYSTEM RYNNOWY BRYZA

Certyfikat Zgodności ITB-0717/W

Certyfikat potwierdzający zgodność elementów Systemu Rynnowego BRYZA z wymogami norm: PN-EN 607:2005, PN-EN 12200-1:2002, PN-EN 1462:2005

Krajowa Deklaracja Zgodności

Deklaracja zgodności elementów Systemu Rynnowego BRYZA ze specyfikacją techniczną norm: PN-EN 607:2005, PN-EN 12200-1: 2002, PN-EN 1462:2006

Atest Higieniczny PZH HK/B/1738/01/2010

Atest potwierdzający zgodność elementów Systemu Rynnowego BRYZA z wymogami higienicznymi

■ PODSUFITKA BRYZA

Aprobata Techniczna ITB AT-15-7627/2009 + aneks Nr 1

Krajowa Deklaracja Zgodności

Deklaracja zgodności elementów Podsufitki BRYZA ze specyfikacją techniczną norm: PN-EN 607:2005, PN-EN 12200-1: 2002, PN-EN 1462:2006



Cellfast Sp. z o.o.
PL 37-450 Stalowa Wola, ul. W. Grabskiego 31
Dział Handlowy / Sales Department
38-400 Krosno, ul. Drzymały 41
tel. 0048 13 43 254 16, 0048 13 43 254 37
fax 0048 13 42 012 20, 0048 13 436 61 44
e-mail: bryza@cellfast.com.pl
www.rynnybryza.pl